

(19) 日本国特許庁(JP)

(12) 公開特許公報(A)

(11) 特許出願公開番号

特開2006-34456

(P2006-34456A)

(43) 公開日 平成18年2月9日(2006.2.9)

(51) Int. Cl. F I テーマコード (参考)  
**A 6 1 B 1/00 (2006.01)** A 6 1 B 1/00 3 3 4 C 4 C 0 6 1

審査請求 未請求 請求項の数 2 O L (全 15 頁)

(21) 出願番号 特願2004-216355 (P2004-216355)  
 (22) 出願日 平成16年7月23日 (2004.7.23)

(71) 出願人 000000376  
 オリンパス株式会社  
 東京都渋谷区幡ヶ谷2丁目43番2号  
 (74) 代理人 100076233  
 弁理士 伊藤 進  
 (72) 発明者 山谷 高嗣  
 東京都渋谷区幡ヶ谷2丁目43番2号 オ  
 リンパス株式会社内  
 Fターム(参考) 4C061 CC06 HH24 HH25

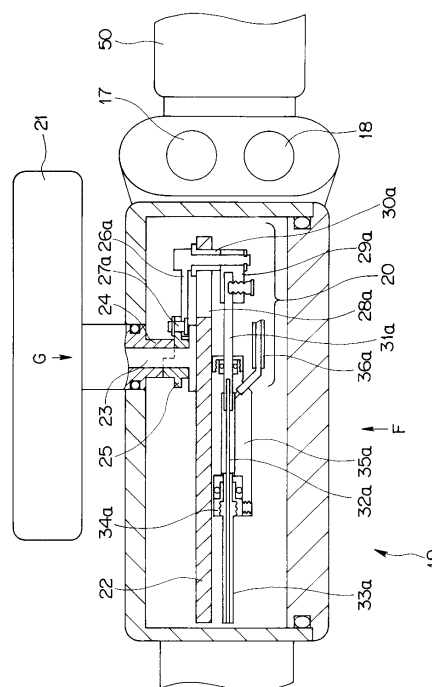
(54) 【発明の名称】 内視鏡

(57) 【要約】

【課題】 処置具を揺動させて行う治療処置の操作性に優れ、術者に与える疲労の低減を可能とする内視鏡を提供する。

【解決手段】 内視鏡挿入部の先端部5の観察手段6と、処置具挿通チャンネル15に挿入されて挿入部の先端部5から導出された処置具54を内視鏡画像の画面の略左右方向、または略上下方向に揺動させる処置具揺動台10と、この処置具揺動台10を手元側において遠隔操作する揺動台操作ノブ21を一定速度で操作すると、処置具54の先端が観察手段6により撮えた内視鏡画面の周辺部にある場合の揺動速度に比して、内視鏡画面の中央部にある場合の揺動速度が早くなるように揺動を制御する揺動台操作部19を備えた内視鏡。

【選択図】 図5



**【特許請求の範囲】****【請求項 1】**

内視鏡挿入部の先端に設けられた観察手段と、  
前記内視鏡挿入部に設けられた処置具挿通チャンネルと、  
この処置具挿通チャンネルに挿入されて前記内視鏡挿入部の先端から導出された処置具を前記観察手段によって得られた内視鏡画像の画面の略左右方向、または略上下方向に揺動させる処置具揺動台と、  
この処置具揺動台を手元側において遠隔操作する揺動台操作部と、  
この揺動台操作部を一定速度で操作すると、前記内視鏡挿入部の先端から導出されている処置具の先端が、前記観察手段により得られた内視鏡画像の画面周辺部にある場合の揺動速度に比して、内視鏡画像の画面中央部にある場合の揺動速度が早くなるように、前記処置具揺動台の揺動を制御する制御機構と、  
を具備することを特徴とした内視鏡。

10

**【請求項 2】**

前記制御機構による前記処置具先端の揺動速度は、前記処置具揺動台による処置具の揺動方向と同じである内視鏡画像の画面の略左右方向または略上下方向を等分する中心線上近傍において最速になるように制御することを特徴とした請求項 1 に記載の内視鏡。

**【発明の詳細な説明】****【技術分野】****【0001】**

この発明は、内視鏡挿入部に設けられた処置具挿通チャンネルに挿入された処置具を揺動させる挿入部先端に設けられた処置具揺動台と、この処置具揺動台を操作部から遠隔操作する揺動台機構を備えた内視鏡に関する。

20

**【背景技術】****【0002】**

近年、内視鏡を用いて体腔内の病変部位を観察しつつ、その病変部位を切除する手技が有用であることが広く認知されている。この内視鏡観察により病変部位の切除手技に用いる内視鏡は、例えば、特許文献 1 及び特許文献 2 に提案されている。

**【0003】**

特許文献 1 に提案されている内視鏡は、挿入部の先端部に開口した第 1 の処置具挿通用チャンネルの先端開口部に処置具を第 1 の方向に向けて起上する第 1 の鉗子起上機構と、挿入部の先端部に開口した第 2 の処置具挿通用チャンネルの先端開口部に処置具を第 1 の鉗子起上機構と異なる第 2 の方向に向けて起上する第 2 の鉗子起上機構とを設け、この 2 つの鉗子起上機構の起上操作方向が少なくとも 2 つの組み合わせにおいて異なる方向としている。

30

**【0004】**

また、特許文献 2 に提案されている内視鏡は、特許文献 1 に提案されている挿入部の先端部に開口した処置具挿通チャンネルの先端開口部に設けられた処置具の起上方向を制御する鉗子起上機構である処置具揺動台を 2 本の操作ワイヤを用いて両方向に遠隔操作する処置具揺動操作機構を有している。

40

【特許文献 1】米国特許第 6,458,074 号公報

【特許文献 2】特開 2003-204930 号公報

**【発明の開示】****【発明が解決しようとする課題】****【0005】**

上述したように、内視鏡による観察の基で、病変部位を切除する手技に用いる鉗子である処置具を挿入部先端から 2 つの異なる方向に突出、起上、あるいは揺動させる特許文献 1 に提案されている内視鏡と、この内視鏡の挿入部先端から突出された処置具の突出、起上、あるいは揺動方向を 2 本の操作ワイヤを用いて遠隔操作制御する処置具揺動台操作機構を有する特許文献 2 に提案されている内視鏡がある。

50

## 【0006】

このように挿入部先端から突出させている処置具を所定の方向に起上、あるいは揺動させる処置具揺動台操作機能は、処置具揺動台の起上、あるいは揺動を遠隔操作するために、処置具揺動台に設けられた2本の操作ワイヤを牽引するようになっている。

## 【0007】

この操作ワイヤの牽引は、操作ワイヤの手元側に設けた揺動台操作ノブを回転操作（回転運動）し、その揺動台操作ノブの回転運動を直線運動に変換して操作ワイヤを牽引する構造となっている。この揺動台操作ノブを均一の速度により回転操作しても挿入部先端に設けられたいる処置具揺動台の両方向への揺動速度は均一ではなかった。また、処置具揺動台による処置具の揺動範囲内において、処置具の揺動が最速となる処置具揺動台の回転位置が規定されてないために、内視鏡に応じて異なっている。

10

## 【0008】

このため、処置具揺動台に、例えば、針状電気メス及び高周波ナイフ等の切開用処置具を使用する場合は、特に、手元側の揺動台操作ノブの回転操作速度を均一となるように操作しても、内視鏡の観察視野内のいずれの部分において、処置具を揺動させるかにより処置具の揺動速度が異なる。

## 【0009】

また、一般的に、内視鏡による病変部位の観察や治療処置において、病変部位を内視鏡画像の画面の中央部で撮らえるようにしている。このため、内視鏡画像の画面周辺部に位置する病変部位は、正面視していないため見えにくく、また観察光学系の収差等の影響により画像が歪んで見える。このために、切開用処置具で病変部位の周辺部の粘膜を切開する場合は、切開用処置具の揺動操作、特に揺動速度に注意する必要がある、術者の疲労要因となる。

20

## 【0010】

本発明は、このような事情に鑑みてなされたもので、内視鏡観察において、挿入部先端の処置具揺動台から突出させた処置具を揺動させて行う治療処置の操作性に優れ、術者に与える疲労の低減を可能とする内視鏡を提供することを目的とする。

## 【課題を解決するための手段】

## 【0011】

本発明の内視鏡は、内視鏡挿入部の先端に設けられた観察手段と、前記内視鏡挿入部に設けられた処置具挿通チャンネルと、この処置具挿通チャンネルに挿入されて前記内視鏡挿入部の先端から導出された処置具を前記観察手段によって得られた内視鏡画像の画面の略左右方向、または略上下方向に揺動させる処置具揺動台と、この処置具揺動台を手元側において遠隔操作する揺動台操作部と、この揺動台操作部を一定速度で操作すると、前記内視鏡挿入部の先端から導出されている処置具の先端が、前記観察手段により得られた内視鏡画像の画面周辺部にある場合の揺動速度に比して、内視鏡画像の画面中央部にある場合の揺動速度が早くなるように、前記処置具揺動台の揺動を制御する制御機構と、を具備することを特徴としている。

30

## 【0012】

また、本発明の内視鏡の前記制御機構による前記処置具先端の揺動速度は、前記処置具揺動台による処置具の揺動方向と同じである内視鏡画像の画面の略左右方向または略上下方向を等分する中心線上近傍において最速になるように制御することを特徴としている。

40

## 【発明の効果】

## 【0013】

本発明の内視鏡は、揺動台操作部に設けられた揺動台操作ノブを一定の速度により回転操作した時、内視鏡挿入部の先端から導出され高周波ナイフ等の処置具を処置具揺動台による揺動の速さは、内視鏡画像の画面中央部が早く、画面の両周辺部は、画面中央部より遅くなるように設定することができるために、内視鏡画像の画面中央部に表示される病変部位の切開作業は迅速に行え、画面周辺部に表示される病変部位の切開作業は、揺動速度を遅くして慎重、かつ安全に行なうことができる。

50

## 【0014】

また、挿入部の先端部から処置具を病変部位の観察性と処置性に適した導出距離、例えば15～25mm導出させて揺動した場合、最速に揺動するポイントは、処置具の先端が内視鏡画像の視野の左右を等分するほぼ中心線上の近傍に設定されているため、術者は処置具揺動の最速ポイントについても認識しやすく、その結果、治療処置の一層の安全性の確保と、切開作業の効率向上が可能なる。

## 【発明を実施するための最良の形態】

## 【0015】

以下、図面を参照して本発明の実施の形態について詳細に説明する。本発明の内視鏡の第1の実施形態について、図1乃至図9を用いて説明する。

10

## 【0016】

図1は本発明に係る内視鏡の第1の実施形態である内視鏡挿入部の先端部の構成を示す平面図、図2は本発明に係る内視鏡の第1の実施形態である内視鏡挿入部の先端部に設けられる第1の処置具揺動台の構成を示す斜視図、図3は本発明に係る内視鏡の全体構成を示す斜視図、図4は本発明に係る内視鏡の第1の実施形態である内視鏡挿入部の先端部に設けられる第1の処置具揺動台と処置具の関係を示し、図1のB-B'切断線から切断した断面図、図5は本発明に係る内視鏡の第1の実施形態である内視鏡操作部に設けられる第1の揺動台操作部の内部構成を示す断面図、図6は本発明に係る内視鏡の第1の実施形態である内視鏡操作部に設けられる第1の揺動台操作部の内部構成を示し、図5のF方向から見た平面図、図7は本発明に係る内視鏡の第1の実施形態である内視鏡操作部に設けられる第1の揺動台操作部の内部構成を示し、図5のG方向から見た平面図、図8は本発明に係る内視鏡の第1の実施形態である内視鏡操作部に設けられる第1の揺動台操作部の内部構成を図7の状態から回転駆動させた状態を示す平面図、図9は本発明に係る内視鏡の第1の実施形態による内視鏡画像における処置具の揺動動作を説明する説明図である。

20

## 【0017】

最初に図3を用いて本発明に係る内視鏡の全体構成を説明する。本発明に係る内視鏡1は、挿入部2と、この挿入部2の基端に設けられた操作部3と、及びこの操作部3に接続されたライトガイド等が内挿されたユニバーサルコード4からなる。

## 【0018】

挿入部2は、基端から順に細長な可撓性部材で形成された可撓管部12、上下左右方向に湾曲する湾曲部14、及び先端部5からなっている。この先端部5には、観察手段6、2つの照明窓7、7、観察手段6に対して送気送水するための送気送水用ノズル8、前方送水口9、第1の処置具揺動台10、及び第2の処置具揺動台11が設けられている。

30

## 【0019】

挿入部2の内部には、図示していないが第1の処置具挿通チャンネル15と、第2の処置具挿通チャンネル16が設けられている。第1の処置具挿通チャンネル15の先端側は、先端部5に設けられた第1の処置具揺動台10に開口しており、後端側は、操作部3に設けられている第1の開口部17に連通している。第2の処置具挿通チャンネル16の先端側は、先端部5に設けられた第2の処置具揺動台11に開口しており、後端側は、操作部3に設けられた第2の開口部18に連通している。

40

## 【0020】

操作部3は、挿入部2の基端側に設けられた第1の処置具揺動台10を遠隔操作する第1の揺動台操作ノブ21と、この第1の揺動台操作ノブ21を操作すると第1の処置具揺動台10を揺動させる後述する第1の処置具揺動台操作機構20が内蔵された第1の揺動台操作部19、この第1の揺動台操作部19になるべく接近させ、かつ、第1の揺動台操作部19の図中上側に設けられ第1の開口部17と第2の開口部18、この第1と第2の開口部17、18の図中上側に設けられ、操作部3を術者が把持する把持部50、この把持部50の図中上側に設けられ、第2の処置具揺動台11を遠隔操作する図示していない第2の揺動台操作機能が内蔵されており、その第2の揺動台操作機能の一部である第2の

50

揺動台操作ノブ４５が外部に設けられている。

【００２１】

この第２の揺動台操作ノブ４５が設けられた操作部３の外部には、送気送水制御ボタン４６、吸引制御ボタン４７、画像記録ボタン４８、及び湾曲部操作ノブ４９等が設けられている。第２の揺動台操作ノブ４５は、把持部５０を把持する術者の左手親指で操作されるようになっており、第１の揺動台操作ノブ２１は、湾曲操作ノブ４９が設けられた同じ面側に設けられている。

【００２２】

このような内視鏡１の先端部５の先端面の構成について図１を用いて説明する。先端部５の先端面には、前述したように、正面の略中央部分に観察手段９、この観察手段９を挟むように設けた２つの照明窓７、７、観察手段６には対して送気送水する送気送水ノズル８、先端部５から前方に対して送水する前方送水口９、第１の処置具揺動台１０、及び第２の処置具揺動台１１が設けられている。

10

【００２３】

本実施の形態における観察手段６は、観察光学系と、この観察光学系の焦点位置に配置された固体撮像素子によって構成され、固体撮像素子により撮像された観察部位の撮像信号を基に、図示していないモニターに表示される内視鏡画像の画面の上方向が図中の矢印Ｐ方向である。

【００２４】

第１の処置具揺動台１０は、第１の処置具挿通チャンネル１５と連通して、２本の操作ワイヤ３２ａ、３２ｂにより図中左右方向に揺動される。第２の処置具揺動台１１は、第２の処置具挿通チャンネル１６と連通して、１本の操作ワイヤ３２ｃで図中上下方向に揺動されるようになっている。第１の処置具揺動台１０は、先端部５の先端面の正面のみに設けられた開口に収納され、第２の処置具揺動台１１は、先端部５の先端面の正面から側面にかけて設けられた開口に収納されている。

20

【００２５】

また、この先端部５は金属部材により硬質的に形成されており、この先端部５の外表面は、電気絶縁部材にて形成された絶縁カバー５２によってほぼ全体に亘って覆われている。

【００２６】

更に、観察手段６の視野の左右を等分とする中心線Ｑと、第１の処置具揺動台１０の回転中心軸Ｒは、先端部５の正面から見た際に左右方向でほぼ一致するように、観察手段６と第１の処置具揺動台１０が配置されている。

30

【００２７】

次に、第１の処置具揺動台１０の構成について、図２を用いて説明する。この第１の処置具揺動台１０は、全体形状が略円柱、楕円柱、あるいは一辺を円弧状に形成された角柱等の形状の部材に、操作部３の第１の開口部１７から挿入され、第１の処置具挿通チャンネル１５を挿通した処置具が導出される処置具挿通部４０が形成されている。この第１の処置具揺動台１０の下面４１の中央部には、図示していない回転軸が装着される回転軸穴４２が形成されている。この第１の処置具揺動台１０の下面４１と上面４３には、互いに異なる方向に切り欠いた切り欠き面が形成されている。この切り欠き面の一方には、操作ワイヤ３２ａのワイヤ末端部材４４ａが回動自在に装着され、切り欠き面の他方には、操作ワイヤ３２ｂのワイヤ末端部材４４ｂが回動自在に装着されている。つまり、２本の操作ワイヤ３２ａ、３２ｂを牽引することで、第１の処置具揺動台１０は、回転軸穴４２を基準に図中左から右、又は右から左へと回動させることができる。

40

【００２８】

なお、第２の処置具揺動台１１は、第１の処置具揺動台１０と略同じ構成で、操作ワイヤ３２ｃにより図中上下方向に回転させることができるようになっている。

【００２９】

次に、この第１の処置具揺動台１０と第１の処置具挿通チャンネル１５に挿通された処

50

置具の関係について、図4を用いて説明する。この図4は、図1に示す切断線B - B'から切断し、図中の矢印方向から見た断面図である。

【0030】

第1の処置具揺動台10は、操作部3の第1の開口部17に連通し、挿入部2の可撓管部12、湾曲部14、及び先端部5へと内蔵されている第1の処置具挿通チャンネル15の先端に接続された第1のチャンネル開口53に設けられ、図示していない回転軸を回転軸穴42に装着することで回動自在に取り付けられている。

【0031】

第1の開口部17から挿入され、第1の処置具挿通チャンネル15と第1のチャンネル開口53を挿通した第1の処置具54は、第1の処置具揺動台10の処置具挿通部40を介して先端部5の前方に位置する体腔内の病変部位へと導出される。この第1の処置具54を導出した第1の処置具揺動台10の操作ワイヤ32a、32bを遠隔操作によって牽引すると、図中2点鎖線で示す範囲を第1の処置具54が左右方向に揺動する。

10

【0032】

但し、この第1の処置具揺動台10による左右方向の揺動範囲は、揺動される第1の処置具54の先端が、観察手段6の観察光学系の視野範囲Sを超えないようにする。また、この第1の処置具揺動台10の揺動は、後述する操作部3の第1の揺動台操作部19の構成と作用の説明の際に詳細説明するが、第1の揺動台操作ノブ21を均一の回転速度により操作にした際に、第1の処置具54の先端の揺動速度は、第1の処置具54の先端が観察光学系の視野範囲の両周辺部にある場合よりも、観察光学系の視野範囲の中央部にある場合

20

【0033】

次に、操作部3に設けられ、第1の処置具揺動台10を遠隔操作して揺動させる第1の揺動操作部19について、図5と図6を用いて説明する。

【0034】

この第1の揺動台操作部19は、図5に示すように、内部に第1の処置具揺動台操作機構20が設けられ、外部に第1の処置具揺動台操作機構20の一部でもある第1の揺動台操作ノブ21が設けられている。

【0035】

この第1の揺動台操作部19の第1の処置具揺動操作機構20は、構造体である揺動操作部本体22と、この揺動操作部本体22に固定された固定軸23を有している。この固定軸23の外側には、第1の揺動台操作ノブ21に固定された操作ノブ回転筒24が嵌合されている。この操作ノブ回転筒24は、固定軸23に対して回転自在に嵌合され、その操作ノブ回転筒24の先端には、回転板25が嵌合されている。この回転板25も固定軸23に対して回転自在である。つまり、第1の揺動台操作ノブ21を回転操作すると、その第1の揺動台操作ノブ21の回転が操作ノブ回転筒24を介して回転板25に伝達される。

30

【0036】

回転板25には、回転ピン27a、27bにより2つのL字状のロッド26a、26bの一端が回転自在に取り付けられている。ロッド26a、26bの他端は、揺動操作部本体22に形成されたガイド孔28a、28bに挿通されてブラケット29a、29bに回転自在に取り付けられている。この揺動操作部本体22に設けられたガイド孔28a、28bは、揺動操作部本体22の長手方向に形成された直線状のスリットであり、ロッド26a、26bが摩擦低減部材30a、30bを介して装着されてガイド孔28a、28b内を前後に移動できるようになっている。

40

【0037】

すなわち、第1の揺動台操作ノブ21の回転が回転板25に伝達されると、その回転板25の回転運動によりロッド26a、26bが揺動操作部本体22のガイド孔28a、28bを移動してブラケット29a、29bを直線運動させる構造になっている。

【0038】

50

ブラケット 29 a、29 bには、ワイヤ連結部材 31 a、31 bがビスによって着脱自在に固定されている。このワイヤ固定部材 31 a、31 bには、先端部 5の第1の処置具揺動台 10からの2本の操作ワイヤ 32 a、32 bの端部が半田または銀ローにより接続固定されている。この操作ワイヤ 32 a、32 bは、それぞれ操作ワイヤ案内管 33 a、33 bで覆われている。この操作ワイヤ案内管 33 a、33 bの先端側は、第1の処置具揺動台 10が収納されている先端部 5にそれぞれが開口する形で接続されている（図4参照）。

#### 【0039】

また、この操作ワイヤ案内管 33 a、33 bの基端側は、第1の揺動台操作部 19に設けた案内管保持部材 34 a、34 bを介してシリンダ 35 a、35 bの先端側に着脱自在、かつ水密的に取付固定されている。このシリンダ 35 a、35 bは、揺動台操作部本体 22に設けられ、ワイヤ連結部材 31 a、31 bを直線的に移動させるようになっている。

10

#### 【0040】

揺動台操作部本体 22は、図6に示すように、操作部 3の操作部構造体 55に設けられている。揺動操作部本体 22の上面には、第1の処置具揺動台 10を遠隔操作する2本の操作ワイヤ 32 a、32 bがそれぞれ挿通された2つのシリンダ 35 a、35 bが並列に固定されている。ワイヤ連結部材 31 a、31 bとブラケット 29 a、29 bとの連結部は、挿入部 2と操作部 3とを結ぶ空間とは別の空間に配設されている。シリンダ 35 a、35 bには、操作ワイヤ 32 a、32 bを含む操作ワイヤ案内管 33 a、33 bの内部を洗滌するための洗浄用送水チューブ 36 a、36 bが取り付けられており、この洗浄用送水チューブ 36 a、36 bの他端は、揺動台操作部 19の外装部材 37に設けられた洗滌口金 38 a、38 bに接続されている。洗滌口金 38 a、38 bには、シリンジ（図示しない）が接続でき、洗滌液等を操作ワイヤ案内管 33 a、33 b内に送ることができるようになっている。

20

#### 【0041】

次に、回転軸 23を回転中心とする回転板 25と2つのロッド 26 a、26 bの関係について、図7と図8を用いて説明する。

#### 【0042】

回転板 25は、回転軸 23を中心に、その対象位置に2つのロッド 26 a、26 bの一端が回転ピン 27 a、27 bにより回転自在に取り付けられている。第1の揺動台操作ノブ 21を回転させると連動して回転板 25が回転し、ロッド 26 a、26 bがガイド孔 28 a、28 bにより直線運動して、ロッド 26 a、26 bの他端に設けられているブラケット 29 a、29 bに接続されている2本の操作ワイヤ 32 a、32 bの一方が引っ張られ、他方がそのほぼ同じ量押し出される。揺動台操作部本体 22には、回転板 25の回転範囲を調整するためのストッパー 39 a、39 bが設けられ、このストッパー 39 a、39 bを調整することで回転板 25の回転範囲を規制し、それによって第1の処置具揺動台 10の回転範囲を調整することができる。

30

#### 【0043】

図7に示す回転板 25の回転位置は、第1の処置具揺動台 10が図4に示す回転状態にあり、第1の処置具揺動台 10から導出された第1の処置具 54の先端が視野の中央部に位置している。

40

#### 【0044】

また、図7の回転板 25の回転位置の状態は、ロッド 26 a、26 bが直線運動する中心軸から回転板 25とロッド 26 a、26 bを接続する回転ピン 27 a、27 bの回転中心までの図中に示す距離  $L_1$ 、 $L_2$  ( $L_1 = L_2$ ) は、回転板 25の回転範囲（図中2点鎖線で示す）の中で一番最大になる位置に設定されている。

#### 【0045】

すなわち、第1の揺動台操作ノブ 21を同じ速度で回転させると、回転板 25が図7に示す位置に達した時、ガイド孔 28 a、28 b内を動くロッド 26 a、26 bの直線運動

50

の速度が最も早くなる。図7に示す回転板25の位置の状態から、回転板25を更に回転させると、徐々にガイド孔28a、28b内を動くロッド26a、26bの直線運動の速度は減少して、図8に示す位置に回転板25が回転する。つまり、図7に示す状態から図8に示す状態に操作することで、第1の処置具揺動台10の回転速度が遅くなる。

【0046】

この図8に示す、回転板25の回転位置は、図4に示す第1の処置具揺動台10から突出された第1の処置具54の先端がAの状態、すなわち視野の周辺部(内視鏡画像上では右側いっぱい)に位置している状態となる。

【0047】

なお、第1の揺動台操作ノブ21を手動により回転させることなく、電動モータにより回転板25を回転速度一定で回転させてもよい。 10

【0048】

この先端部5に第1の処置具揺動台10と第2の処置具揺動台11を有し、第1の処置具挿通チャンネル15に第1の処置具54である高周波ナイフ57を挿入し、第2の処置具挿通チャンネルに第2の処置具である把持鉗子56を挿入して、第1と第2の処置具揺動台10、11を第1の揺動台操作ノブ21と第2の揺動台操作ノブ45により揺動させて、病変部位を切除処理する際の観察手段6の内視鏡画像における高周波ナイフ57と把持鉗子56の揺動動作について、図9を用いて説明する。

【0049】

図9に示される観察手段6の観察光学系による病変部位の内視鏡画像は、第2の処置具揺動台11により画面の上下方向に揺動する把持鉗子56によって病変部位の粘膜が上方に持ち上げた状態と、第1の処置具54である高周波ナイフ57が把持鉗子56により持ち上げられている病変部位の粘膜の下側に位置させて、第1の処置具揺動台10により左右方向に揺動させて病変部位の粘膜下層を切開させる状態が示されている。 20

【0050】

この内視鏡画像を基に、第2の処置具揺動台11により把持鉗子56を揺動動作させて持ち上げた病変部位を切除する際に、第1の揺動台操作ノブ21を一定の速度で回転操作させ、この第1の揺動台操作ノブ21の回転操作(回転運動)を第1の揺動台操作部19において、操作ワイヤ32a、32bを牽引する直線運動に変換させ、この操作ワイヤ32a、32bの直線運動により第1の処置具揺動台10を用いて、高周波ナイフ57を左右方向に揺動させる。この時に、内視鏡画像の画面中央部Qの近傍で高周波ナイフ57の揺動速度は早く、内視鏡画像の画面両周辺部は、画面中央部Qよりも遅くさせることが可能となる。 30

【0051】

なお、図9に示す内視鏡画像は、図1に示す観察手段6に対する第1の処置具揺動台10と第2の処置具揺動台11の配置関係から得られる画像であり、観察手段6、第1の処置具揺動台10、及び第2の処置具揺動台11の配置関係を、例えば、観察手段6の中心に対して第1の処置具揺動台10と第2の処置具揺動台10を時計方向に90°回転させて配置でも良い。この場合、図9の内視鏡画像は、第1処置具54である高周波ナイフ57は内視鏡画像の画面の右側に映り、画面の上下に揺動する。このときの高周波ナイフ57の揺動速度は、内視鏡画像の画面の上下を等分とする中心線近傍が最速になる。一方、把持鉗子56は内視鏡画像の画面の下側に映り、画面の左右方向に揺動する。 40

【0052】

以上説明したように、一般的に病変部位を内視鏡画像の画面中央部で撮らえて治療及び処置を行い、その内視鏡画像の画面周辺部は、正面視していないため見にくく、また観察光学系の収差等の影響で画像が歪んで見えるために、高周波ナイフ等の切開処置具により内視鏡画像の画面周辺部に映されている病変部位の粘膜を切開する場合は特に処置具の揺動速度に注意が必要であった。

【0053】

これに対して、本発明の第1の実施形態の内視鏡は、切開処置具である高周波ナイフ5 50

7等の第1の処置具54を揺動操作する第1の処置具揺動台10を手元側で遠隔操作する第1の揺動台操作ノブ21を有する揺動台操作部により一定の速度で回転操作した時に、第1の処置具揺動台10により揺動される第1の処置具54の揺動速度が内視鏡画像の画面中央部において早く、画面の両周辺部においては画面中央部よりも遅くなるように第1の処置具揺動台操作機構20の制御機構を有することにより、内視鏡画像の画面中央部に表示される病変部位の切開作業は効率良く行え、また画面周辺部に表示される病変部位は慎重に安全な切開作業を行うことができる。

【0054】

また、挿入部2の先端部5の先端面から導出される処置具54の病変部位までの観察性及び治療処置性に適した距離、例えば15～25mm導出させて揺動した場合、処置具54の最速に動くポイントは、処置具54の先端が内視鏡画像の視野の左右を等分するほぼ中心線上(第1の実施形態では、時計の6時方向)に達した時に設定される。このため、術者は、最速ポイントについて認識しやすく、その結果、より安全かつ効率的に切開作業が行なうことができる。

10

【0055】

なお、第1の揺動台操作部19の第1の処置具揺動台10の揺動範囲を規制するストッパ39a、39bは、細いロッド26a、26bに設けず、スペース的に高強度に形成できる回転板25の回転を規制する構造にしているため、ストッパ39a、39bに回転板25が頻繁に突き当たることによる衝撃でも変形が少なく、その結果、処置具の揺動範囲の経時的減少を生じにくくしている。

20

【0056】

次に、本発明の第2の実施形態の内視鏡について、図10と図11を用いて説明する。図10は本発明の第2の実施形態の内視鏡の第1の処置具揺動操作部の構成を示す断面図、図11は本発明の第2の実施形態の内視鏡の第1の処置具揺動台操作部により操作される処置具の内視鏡画像の画面での作用を説明する説明図である。なお、図1乃至図9と同一部分は、同一符号を付して詳細説明は省略する。

30

【0057】

この第2の実施形態の内視鏡は、基本的に上述した第1の実施形態と同じであり、第1の揺動台操作部19における第1の処置具揺動台10の揺動範囲が異なるように設定可能としている。

【0058】

具体的には、図10に示すように、第1の揺動台操作部19の回転板25の回転範囲をストッパ39a、39bにより規制して、第1の処置具揺動台10の左右方向の揺動範囲を異ならせている。

【0059】

図に示すように、ストッパ39bによりガイド孔28bをロッド26bが直線運動する中心軸から回転板25にロッド26bを回転固定している回転ピン27bの中心までの距離L2が最大になる位置で停止させるように調整する。

【0060】

このように、ストッパ39bにより回転板25の図中左方向への回転をロッド26bの直線運動の中心と回転ピン27bの中心の距離L2が最大となる位置で停止するように調整し、回転板25の図中右方向へ回転させると上述した第1の実施形態と同じように距離L2が図中2点鎖線で示すように回転範囲内で回転可能とする。

40

【0061】

このようにストッパ39a、39bにより回転板25の回転範囲を調整すると、図11に示すように、観察手段6の観察光学系により観察される内視鏡画像の画面において、第1処置具54である高周波ナイフ57の画面左右方向の揺動は、内視鏡画像の視野の左右を等分する中心線Qから図中右方向のみの片側揺動となる。この片側揺動において、内視鏡画像の画面の中心線Qの近傍の揺動速度は早く、内視鏡画像の画面の周辺部における揺動速度を画面中央部よりも遅くすることができる。

50

## 【 0 0 6 2 】

この結果、処置具 5 4 の揺動は片側方向のみとなるが、前述した第 1 の実施形態と同様な作用と効果が得られる。

## 【 0 0 6 3 】

次に、本発明の第 3 の実施形態の内視鏡について、図 1 2 乃至図 1 4 を用いて説明する。図 1 2 は本発明の第 3 の実施形態の内視鏡挿入部の先端部の先端面の構成を示す平面図、図 1 3 は本発明の第 3 の実施形態の内視鏡挿入部の先端部の構成を示す図 1 2 の切断線 B - B から切断した断面図、図 1 4 は本発明の第 3 の実施形態の内視鏡により観察する内視鏡画像の画面を説明する説明図である。なお、図 1 乃至図 1 1 と同一部分は、同一符号を付して詳細説明は省略する。

10

## 【 0 0 6 4 】

この第 3 の実施形態の内視鏡挿入部の先端部 5 の先端面は、図 1 2 に示すように、処置具揺動台としては、第 1 の処置具揺動台 1 0 のみが設けられている。この先端部 5 に第 1 の処置具揺動台 1 0 のみを設けたことにより、第 1 の処置具揺動台 1 0 の回転軸 R と、観察手段 6 の視野の左右を等分する中心線 Q とは、先端部 5 の先端正面から見て左右方向に一致していない、また、図 1 3 に示すように、第 1 の処置具挿通チャンネル 1 5 を挿通し、第 1 の処置具揺動台 1 0 の処置具挿通部 4 0 を経て先端部 5 の前方に真っ直ぐ導出された第 1 処置具 5 4 の中心軸 P と、第 1 の処置具揺動台 1 0 の回転軸 R とは先端部 5 の先端正面から見て左右方向に一致していない。

## 【 0 0 6 5 】

このように、第 1 の処置具揺動台 1 0 の回転軸 R に対して、観察手段 6 の視野中心線 Q と真っ直ぐに導出させる第 1 の処置具 5 4 の中心軸 P とが先端部 5 の先端正面から見て左右方向に一致していない場合、第 1 の処置具揺動台 1 0 から導出された第 1 の処置具 5 4 の先端は、図 1 3 の図中実線で示すように、観察手段 6 の視野中心 Q 上になるように、第 1 の揺動台操作部 1 9 による第 1 の処置具揺動台 1 0 の位置を設定する。つまり、図 1 3 に示す第 1 の処置具 5 4 の先端が観察手段 6 の視野中心 Q 上に位置した時に、第 1 の揺動台操作部 1 9 の回転板 2 5 が図 7 に示す回転範囲で距離 L 1 ( = L 2 ) が最大となるように設定する。

20

## 【 0 0 6 6 】

なお、図 1 3 の図中の角度  $\theta$  は、観察手段 6 の左右方向の全視野 S に対して、左右方向の中央領域であり、全視野 S の約  $1/4$  (  $\theta = S/4$  ) 相当である。

30

## 【 0 0 6 7 】

このような構成により、第 1 の揺動台操作ノブ 2 1 を一定の速度で回転操作すると、第 1 の揺動台操作部 1 9 により第 1 の処置具 5 4 の先端が第 1 の処置具揺動台 1 0 の揺動に応じて、観察手段 6 の視野の中央領域における揺動速度は早く、中央領域を超えて周辺部での揺動速度は遅くすることができる。

## 【 0 0 6 8 】

つまり、図 1 4 に示す、観察手段 6 から観察される内視鏡画像の画面に対して、第 1 処置具 5 4 である高周波ナイフ 5 7 は、内視鏡画像の画面の斜線で示す視野の左右方向の中央領域においての揺動速度は早く、この中央領域の左右外側の画面の周辺部に従い中央領域よりも揺動速度を遅くすることができる。この結果、前述した第 1 の実施形態と同様な作用と効果が得られる。

40

## 【 0 0 6 9 】

[ 付記 ]

以上詳述した本発明の実施形態によれば、以下のごとき構成を得ることができる。

## 【 0 0 7 0 】

( 付記 1 ) 内視鏡挿入部の先端に設けられた観察手段と、

前記内視鏡挿入部に設けられた処置具挿通チャンネルと、

この処置具挿通チャンネルに挿入されて前記内視鏡挿入部の先端から導出された処置具を前記観察手段によって得られた内視鏡画像の画面の略左右方向、または略上下方向に揺

50

動させる処置具揺動台と、

この処置具揺動台を手元側において遠隔操作する揺動台操作部と、

この揺動台操作部を一定速度で操作すると、前記内視鏡挿入部の先端から導出されている処置具の先端が、前記観察手段により得られた内視鏡画面の周辺部にある場合の揺動速度に比して、内視鏡画面の中央部にある場合の揺動速度が早くなるように、前記処置具揺動台手段の揺動を制御する制御機構と、

を具備することを特徴とした内視鏡。

【0071】

(付記2) 前記制御機構による前記処置具先端の揺動速度は、前記処置具揺動台手段による処置具の揺動方向と同じである内視鏡画像の画面の略左右方向または略上下方向を等分する中心線上近傍において最速になるように制御することを特徴とした付記1に記載の内視鏡。

10

【0072】

(付記3) 前記制御機構は、前記揺動台操作部からの一定速度の回転運動により回転する回転板と、この回転板に回転ピンにより回転自在に一端が連結され、他端は直線状のスリットからなるガイド孔に摺動自在に嵌合されたロッドと、このロッドの他端に前記処置具揺動台を牽引する操作ワイヤの端部を接続するブラケットとからなることを特徴とした付記1または2のいずれかに記載の内視鏡。

【0073】

(付記4) 前記内視鏡挿入部の先端から導出される処置具が内視鏡画像の画面の左右方向あるいは上下方向を等分する中心線上に位置させた際に、前記制御機構の回転板の回転位置は、前記ブラケットを直線状のスリットのスリットガイド孔により直線運動させる前記ロッドの他端の中心軸と、前記ロッドの一端と回転板とを回転自在に連結する回転ピンの回転中心との間の距離が最大となるように設定することを特徴とした付記3に記載の内視鏡。

20

【0074】

(付記5) 前記制御機構は、前記回転板の回転範囲を調整するストッパ部材を有していることを特徴した付記3または4のいずれかに記載の内視鏡。

【0075】

(付記6) 内視鏡挿入部に設けられた処置具挿通チャンネルと、内視鏡挿入部の先端部に設けられた観察窓からなる観察光学系と、前記処置具挿通チャンネルを介して先端部から導出された処置具を前記観察光学系で撮えた内視鏡画像の画面略左右方向または略上下方向に揺動させる処置具揺動台と、前記処置具揺動台を手元側で遠隔操作する揺動台操作部とからなる内視鏡において、

30

前記揺動台操作部を一定速度で操作すると、先端部から導出された処置具の先端は、内視鏡画像の周辺部に処置具先端がある場合よりも、内視鏡画像の中央部に処置具先端がある場合の方が、早く動くことを特徴とする内視鏡。

【0076】

(付記7) 前記処置具先端の動く速度は、揺動方向と同じ内視鏡画像の画面略左右方向または略上下方向を等分とする中心線上近傍で最速になることを特徴とする付記6記載の内視鏡

40

【図面の簡単な説明】

【0077】

【図1】本発明に係る内視鏡の第1の実施形態である内視鏡挿入部の先端部の端面の構成を示す正面図。

【図2】本発明に係る内視鏡の第1の実施形態である内視鏡挿入部の先端部に設けられる第1の処置具揺動台の構成を示す斜視図。

【図3】本発明に係る内視鏡の全体構成を示す斜視図。

【図4】本発明に係る内視鏡の第1の実施形態である内視鏡挿入部の先端部に設けられる第1の処置具揺動台と処置具の関係を示す図1のB-B'切断線から切断した断面図。

【図5】本発明に係る内視鏡の第1の実施形態である内視鏡操作部に設けられる第1の揺

50

動台操作部の内部構成を示す断面図。

【図 6】本発明に係る内視鏡の第 1 の実施形態である内視鏡操作部に設けられる第 1 の処置具揺動台の内部構成を示し、図 5 の F 方向方から見た平面図。

【図 7】本発明に係る内視鏡の第 1 の実施形態である内視鏡操作部に設けられる第 1 の処置具揺動台の内部構成を示し、図 5 の G 方向方から見た平面図。

【図 8】本発明に係る内視鏡の第 1 の実施形態である内視鏡操作部に設けられる第 1 の処置具揺動台の内部構成を図 7 の状態から回転板を回転駆動させた状態を示す平面図。

【図 9】本発明に係る内視鏡の第 1 の実施形態による内視鏡画像における処置具の揺動動作を説明する説明図。

【図 10】本発明に係る内視鏡の第 2 の実施形態の第 1 の処置具揺動操作部の構成を示す断面図。 10

【図 11】本発明に係る内視鏡の第 2 の実施形態による内視鏡画像における処置具の揺動動作を説明する説明図。

【図 12】本発明に係る内視鏡の第 3 の実施形態の先端部の先端面の構成を示す平面図。

【図 13】本発明に係る内視鏡の第 3 の実施形態の内視鏡の構成を示す図 12 の切断線 B - B から切断した断面図。

【図 14】本発明に係る内視鏡の第 3 の実施形態による内視鏡画像における処置具の揺動動作を説明する説明図。

【符号の説明】

【 0 0 7 8 】 20

1 内視鏡

2 挿入部

3 操作部

5 先端部

6 観察手段

10 第 1 の処置具揺動台

11 第 2 の処置具揺動台

15 第 1 の処置具挿通チャンネル

17 第 1 の開口部

18 第 2 の開口部 30

19 第 1 の揺動台操作部

21 第 1 の揺動台操作ノブ

22 揺動台操作本体

23 固定軸

24 操作ノブ回転筒

25 回転板

26 ロッド

27 回転ピン

28 ガイド孔

29 ブラケット 40

30 摩擦低減部材

31 ワイヤ連結部材

32 操作ワイヤ

33 操作ワイヤ案内管

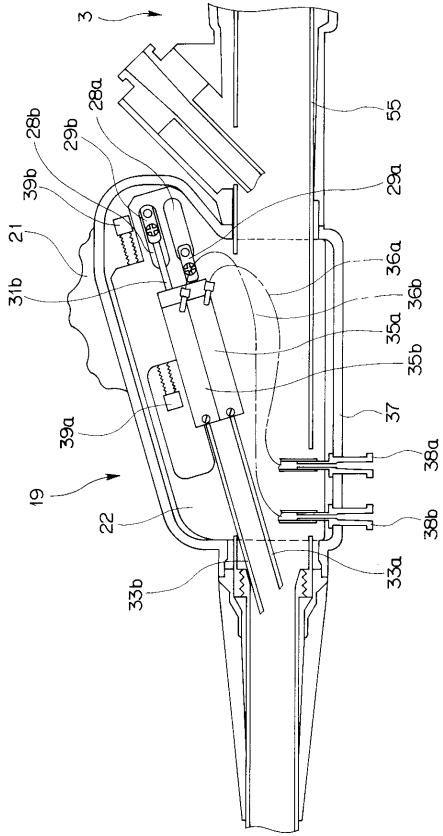
34 案内管保持部材

35 シリンダ

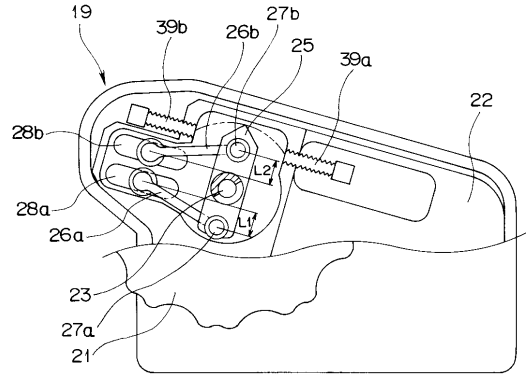
代理人 弁理士 伊藤 進



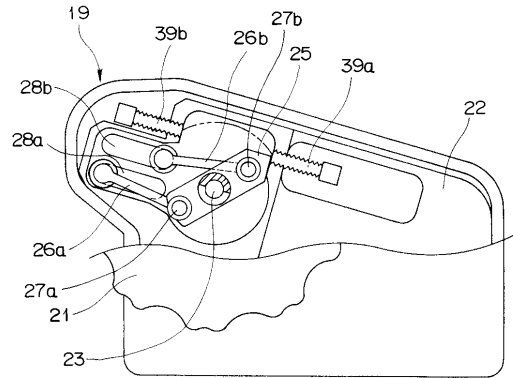
【 図 6 】



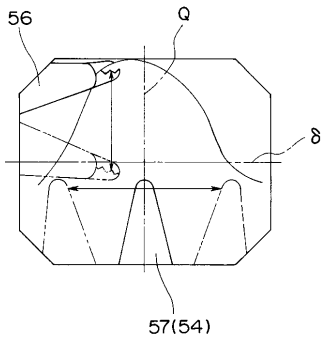
【 図 7 】



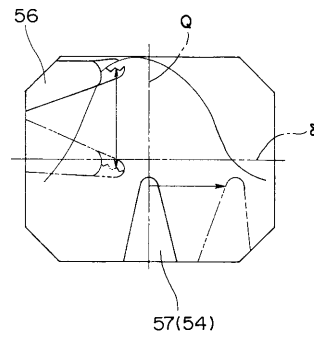
【 図 8 】



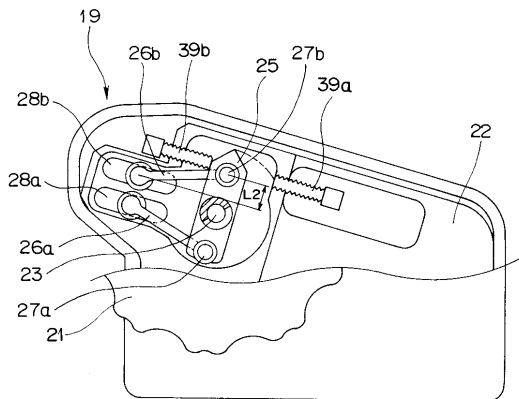
【 図 9 】



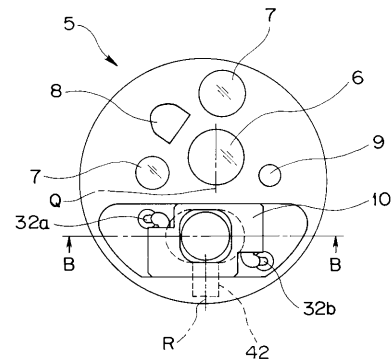
【 図 1 1 】



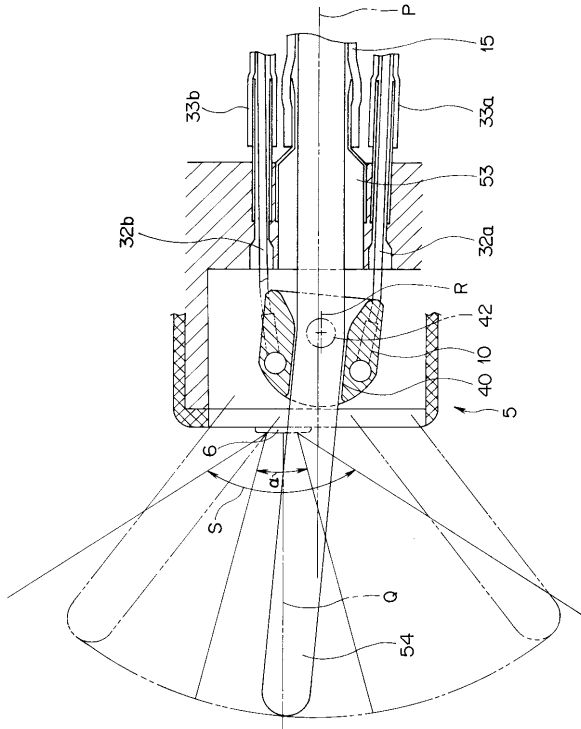
【 図 1 0 】



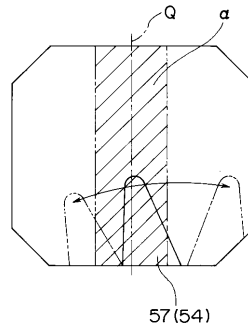
【 図 1 2 】



【 図 1 3 】



【 図 1 4 】



专利名称(译)	内视镜		
公开(公告)号	<a href="#">JP2006034456A</a>	公开(公告)日	2006-02-09
申请号	JP2004216355	申请日	2004-07-23
[标]申请(专利权)人(译)	奥林巴斯株式会社		
申请(专利权)人(译)	奥林巴斯公司		
[标]发明人	山谷高嗣		
发明人	山谷 高嗣		
IPC分类号	A61B1/00		
CPC分类号	A61B1/00098		
FI分类号	A61B1/00.334.C A61B1/018.514 A61B1/045.650		
F-TERM分类号	4C061/CC06 4C061/HH24 4C061/HH25 4C161/CC06 4C161/HH24 4C161/HH25		
代理人(译)	伊藤 进		
其他公开文献	JP2006034456A5 JP3813970B2		
外部链接	<a href="#">Espacenet</a>		

摘要(译)

解决的问题：提供一种内窥镜，该内窥镜在通过摇动治疗工具进行的医疗操作中具有优异的操作性，并且可以减轻给予操作者的疲劳。解决方案：在内窥镜图像的屏幕上显示了内窥镜插入部分远端部分5的观察装置6和插入到治疗器械插入通道15中并从插入部分远端部分5引出的治疗器械54。当沿左右方向或大致垂直方向摇动的处置工具摇动基座10和在手侧远程控制处置工具摇动基座10的摇摆基座操作旋钮21以恒定速度操作时，处置工具54控制摇摆，以使内窥镜屏幕的中央部分的摇摆速度快于由观察装置6捕获的内窥镜屏幕的外围部分的摇摆速度。内窥镜具有摆动基座操作部（19）。[选择图]图5

